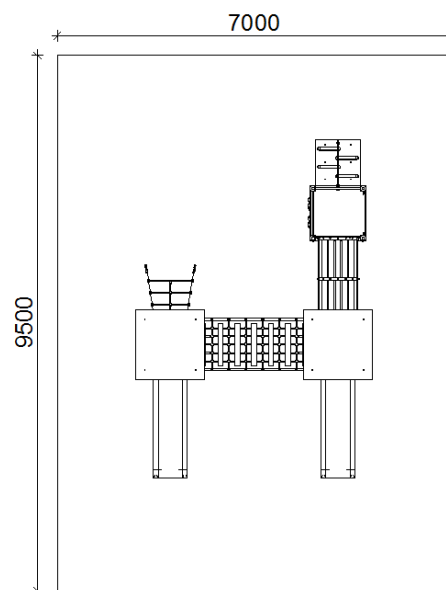


## TECHNICKÝ LIST

### S103-A – SESTAVA TŘÍVĚŽOVÁ A



ROZMĚRY PRVKU: 2,715m (v) x 3,97m (š) x 6,0m (d)

MAX. KRITICKÁ VÝŠKA PÁDU: 0,95m

ROZMĚRY DOPADOVÉ PLOCHY: 7,0m (š) x 9,5m (d)

DOPADOVÁ PLOCHA: trávnik, sypaný materiál, umělohmotný a syntetický povrch

VĚKOVÁ KATEGORIE: 3-14 let

URČENÍ: exteriér

DOSTUPNOST NÁHRADNÍCH DÍLŮ: dodá výrobce

CERTIFIKÁT SHODY S NORMOU: ČSN EN 1176-1,3

SPECIFIKACE PRVKU:

Nosná konstrukce prvku je vyrobena z lepených průběžných hranolů ze severského smrku o minimálních rozměrech 93x93mm, hrany budou opracovány rádiusem. Povrchová úprava těchto hranolů spočívá v impregnaci a třívrstvé aplikaci vrchního nátěru. Tyto hranoly jsou kotveny do terénu pomocí pozinkovaných kotev. Skluzavka je vyrobena ze sklolaminátu. Bočnice je vyrobena z PEHD desky o minimální tloušťce 15mm. Zábradlí a ičko nad skluzavkou je vyrobeno z nerezové oceli o  $\varnothing$  32mm a minimální tloušťce stěny 2mm. Bariéra nad svislou lezeckou stěnou je vyrobena z nerezové oceli o minimálním  $\varnothing$  22mm a minimální tloušťce stěny 2mm. Střecha je vyrobena z PEHD plastu o síle 15mm. Lanový výlez je vyroben z polyesterových lan s ocelovou výztuhou. Tunel je vyroben ze severské borovice s úpravou THERMOWOOD. Lanový most je vyroben z vyztužených polypropylenových lan Herkules se 7 kusy dubových nášlapů.

**Sestava obsahuje: 3x věž, 2x střechu, 1x šikmý lanový výlez, 1x šikmý výlez z lezecké stěny s lanem, 2x skluzavku, 3x bočnici, 1x svislou lezeckou stěnu, 1x tunel, 1x lanový most**

TEWIKO systems, s. r. o.  
Kateřinská 791  
463 03 Stráž nad Nisou  
IČ: 25472887  
DIČ: CZ25472887

Webové stránky:  
[www.detske-hriste-sportoviste.cz](http://www.detske-hriste-sportoviste.cz)  
[www.bezdratovy-rozhlas.cz](http://www.bezdratovy-rozhlas.cz)  
[www.ukazatelrychlosti.cz](http://www.ukazatelrychlosti.cz)  
[www.tewiko.cz](http://www.tewiko.cz)

Kontakty:  
Tel.: +420 482 425 218  
E-mail: [tewiko@tewiko.cz](mailto:tewiko@tewiko.cz)